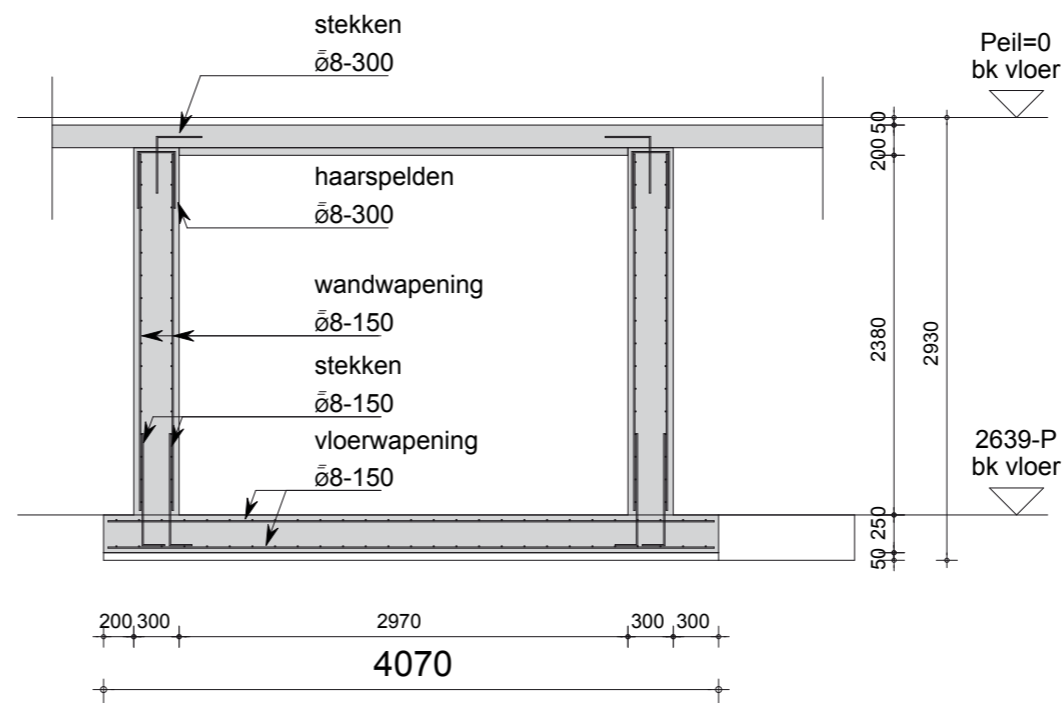
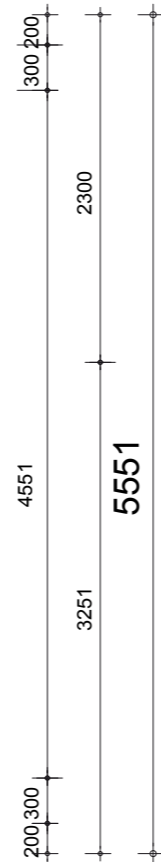
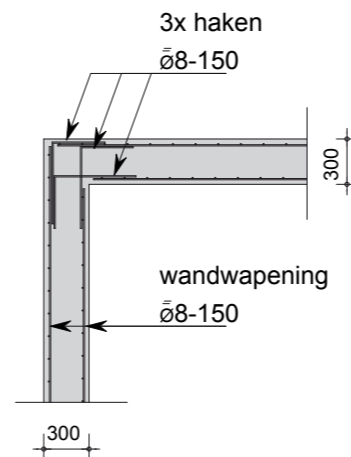


Keldervloer



Doorsnede A-A



Horizontaal hoekdetail

Bouwkundig renvoi:

- baksteen
- isolatie
- kalkzandsteen
- cellenbeton

- brandveiligheid vlgs. bouwbesluit en NEN 6068
- electriciteit vlgs. NEN 1010
- meterkast vlgs. NEN 2768
- ventilatie vlgs. NEN 1087
- daglichttoetreding vlgs. NEN 2057
- installatietekeningen en berekeningen door installateur te leveren

Woonhuis fam. Jansen  
te Nijssen

schaal 1:50

Datum: 29-04-08

KELDER

01-091