

Module 5

Uitwerkingen van de opdrachten

Opdracht 1

Deze oefening heeft als doel vertrouwd te raken met het integreren van de diverse betrekkingen die er bestaan tussen de belasting en uiteindelijk de verplaatsing:

$$\frac{dV}{dx} = -q(x)$$

$$\frac{dM}{dx} = V(x)$$

$$\frac{d\varphi}{dx} = \frac{M(x)}{EI}$$

$$\frac{dw}{dx} = -\varphi(x)$$

Met de gegeven belasting en de randvoorwaarden zijn deze vier vergelijkingen op te lossen.

Bepaling van de dwarskracht:

$$\begin{aligned} \frac{dV}{dx} = -q(x) &\Rightarrow V = \int -q(x) dx \\ &\Rightarrow V = - \int q_0 \sin \frac{\pi x}{l} dx = \frac{q_0 l}{\pi} \cos \frac{\pi x}{l} + C_1 \end{aligned}$$

Bepaling van het moment:

$$\begin{aligned}\frac{dM}{dx} = V &\Rightarrow M = \int V(x) dx \\ \Rightarrow M &= \int \frac{q_0 l}{\pi} \cos \frac{\pi x}{l} dx = \frac{q_0 l^2}{\pi^2} \sin \frac{\pi x}{l} + C_1 x + C_2\end{aligned}$$

De randvoorwaarden zijn dat het moment nul is voor $x = 0$ en $x = 1$. Invullen levert $C_1 = C_2 = 0$.

Bepaling van de hoekverandering:

$$\begin{aligned}\frac{d\varphi}{dx} = \frac{M}{EI} &\Rightarrow \varphi = \int \frac{M(x)}{EI} dx \\ \Rightarrow \varphi &= \int \frac{q_0 l^2}{EI\pi^2} \sin \frac{\pi x}{l} dx = -\frac{q_0 l^3}{EI\pi^3} \cos \frac{\pi x}{l} + C_3\end{aligned}$$

Bepaling van de zakking:

$$\begin{aligned}\frac{dw}{dx} = -\varphi &\Rightarrow w = \int -\varphi(x) dx \\ \Rightarrow w &= -\int -\frac{q_0 l^3}{EI\pi^3} \cos \frac{\pi x}{l} dx = \frac{q_0 l^4}{EI\pi^4} \sin \frac{\pi x}{l} + C_3 x + C_4\end{aligned}$$

De randvoorwaarden zijn dat de zakking nul is voor $x = 0$ en $x = 1$. Invullen levert $C_3 = C_4 = 0$.

De *zakkingslijn* is nu bepaald. De maximum doorbuiging is daarmee ook bekend:

$$w(x) = \frac{q_0 l^4}{EI\pi^4} \sin \frac{\pi x}{l} \text{ en } w_{\max} = \frac{q_0 l^4}{EI\pi^4} \text{ voor } x = \frac{l}{2}$$

Opdracht 2

De enige complicatie in dit vraagstuk is dat de momentenverdeling eerst bepaald moet worden met behulp van de belasting. Dit voorschrift is iets ingewikkelder waardoor de integralen iets moeilijker zijn dan die in § 2.3.

Vraag 1: Bepaling van de momentenlijn

De momentenlijn is te bepalen via de dwarskrachtenlijn:

$$\begin{aligned}\frac{dV}{dx} &= -q(x) \Rightarrow V = \int -q(x) dx = -\int \frac{q_0(l-x)}{l} dx \\ &= \frac{1}{2} \frac{q_0 x^2}{l} - q_0 x + C_1\end{aligned}$$

$$\begin{aligned}\frac{dM}{dx} &= V \Rightarrow M = \int V dx = \int \left(\frac{1}{2} \frac{q_0 x^2}{l} - q_0 x + C_1 \right) dx \\ &= \frac{1}{6} \frac{q_0 x^3}{l} - \frac{1}{2} q_0 x^2 + C_1 x + C_2\end{aligned}$$

De integratieconstanten volgen uit het verwerken van de randvoorwaarden. De dwarskracht en het moment zal nul moeten zijn aan het uiteinde. Hieruit volgt:

$$V(x=l) = 0 \Rightarrow C_1 = -\frac{1}{2} q_0 l + q_0 l = \frac{1}{2} q_0 l$$

$$M(x=l) = 0 \Rightarrow C_2 = -\frac{1}{6} q_0 l^2 + \frac{1}{2} q_0 l^2 - \frac{1}{2} q_0 l^2 = -\frac{1}{6} q_0 l^2$$

De momentenverdeling is nu bekend:

$$M(x) = \frac{1}{6} \frac{q_0 x^3}{l} - \frac{1}{2} q_0 x^2 + \frac{1}{2} q_0 l x - \frac{1}{6} q_0 l^2$$

Het *inklemmingsmoment (oplegreactie)* klopt en is positief! Kracht maal arm levert:

$$A_T = \frac{1}{2} q_0 l \cdot \frac{1}{3} l = \frac{1}{6} q_0 l^2$$

Het vervolg ziet eruit als in § 2.3. Uitgaande van de nu bekende momentenlijn is de hoekverandering te bepalen en daaruit is de zaking te bepalen.

Vraag 2: Bepaling van de hoekverandering

De hoekverandering volgt uit de onderstaande betrekking:

$$\begin{aligned}\frac{d\varphi}{dx} &= \frac{M}{EI} \Rightarrow d\varphi = \frac{M(x)}{EI} dx \Rightarrow \varphi = \int \frac{M(x)}{EI} dx \\ &\Rightarrow \varphi = \frac{q_0}{EI} \int \left(\frac{x^3}{6l} - \frac{x^2}{2} + \frac{lx}{2} - \frac{l^2}{6} \right) dx\end{aligned}$$

Uitwerken van deze formule levert:

$$\varphi(x) = \frac{q}{EI} \left(\frac{x^4}{24l} - \frac{x^3}{6} + \frac{lx^2}{4} - \frac{l^2x}{6} \right) + C_3$$

Bij de inklemming op $x = 0$ geldt dat de *hoekverandering nul* moet zijn. Hieruit volgt dat de *integratieconstante* C_3 ook nul moet zijn.

Vraag 3: Bepaling van de zakkingslijn

De zakkingslijn volgt uit de onderstaande betrekking:

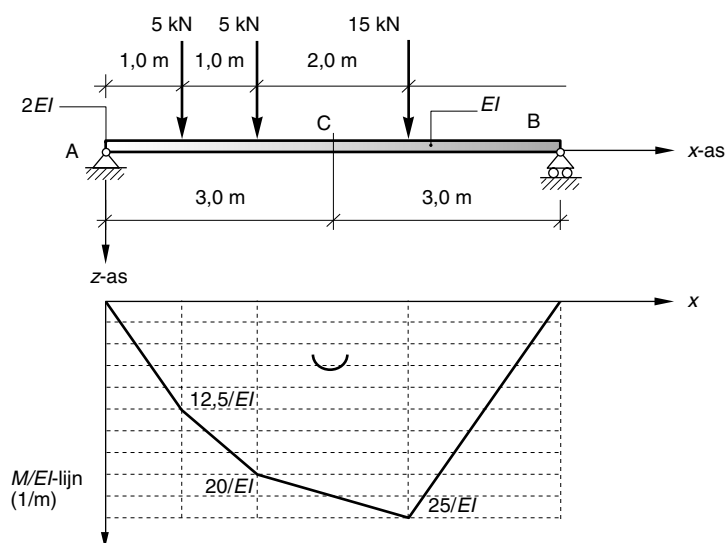
$$\begin{aligned}\frac{dw}{dx} &= -\varphi \Rightarrow dw = -\varphi(x) dx \Rightarrow \\ w &= \int -\varphi(x) dx \Rightarrow \\ w &= - \int \frac{q_0}{EI} \left(\frac{x^4}{24l} - \frac{x^3}{6} + \frac{lx^2}{4} - \frac{l^2x}{6} \right) dx\end{aligned}$$

Gebruikmakend van het gegeven dat de zakking op $x = 0$ gelijk is aan *nul* volgt:

$$\begin{aligned}w(x) &= \frac{q_0}{EI} \left(-\frac{x^5}{120l} + \frac{x^4}{24} - \frac{lx^3}{12} + \frac{l^2x^2}{6} \right) \\ \text{en } w_{\max} &= w_{x=l} = \frac{2q_0l^4}{15EI}\end{aligned}$$

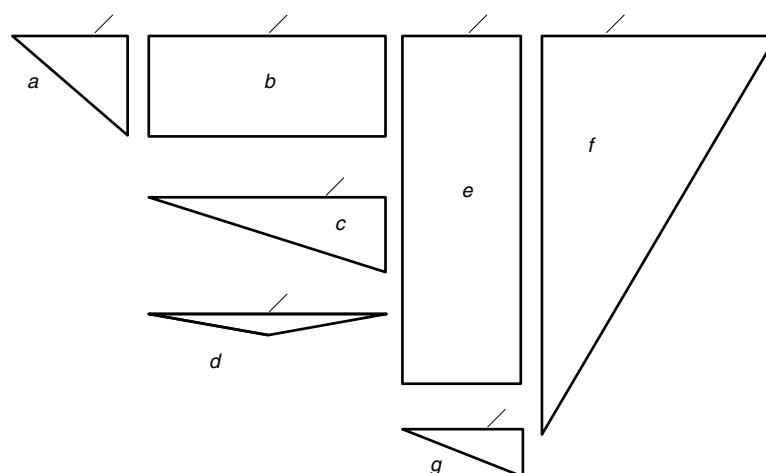
Opdracht 3

Deze constructie is op de buigstijfheid na identiek aan de eerder behandelde voorbeeld 10 van § 3.4.2. De momentenlijn voor *statisch bepaalde* constructies is niet afhankelijk van de buigstijfheid van de constructie en dus is de momentenlijn gelijk aan die van het genoemde voorbeeld. De *gereduceerde M*-lijn is nu eenvoudig te bepalen aangezien de gehele ligger dezelfde buigstijfheid EI heeft. De *gereduceerde M*-lijn is in figuur 5.1 weergegeven.



Figuur 5.1

Het oppervlak dat wordt ingesloten door de *gereduceerde M*-lijn is te splitsen in een aantal kleine oppervlakken waarvan eenvoudig het oppervlak kan worden bepaald. In figuur 5.2 is een mogelijke verdeling weergegeven.



Figuur 5.2

In tabel 5.1 zijn de gegevens van deze oppervlakken verzameld. Waarbij het statisch moment is bepaald van elk oppervlak t.o.v. de rechter oplegging B .

Tabel 1

Nr	Breedte	Hoogte ($\times EI$)	Opp. ($\times EI$)	z_B	S_B
a	1,0	12,5	6,25	5,333	33,333
b	2,0	12,5	25,0	4,0	100
c	2,0	10,00	10,0	3,666	36,667
d	2,0	2,5	2,5	4,0	10
e	1,0	22,5	22,5	2,5	56,25
f	2,0	25,0	25,0	1,333	33,33
g	1,0	2,50	1,25	2,333	2,91
totaal			92,5	totaal	272,5

De *hoekverandering* in A volgt uit het gegeven dat de *zakking* in B nul moet zijn. Neem een positieve hoekverandering φ_A aan en bepaal deze m.b.v.:

$$w_B = -\varphi_A \cdot 6,0 - \frac{272,5}{EI} = 0 \quad \text{dus} \quad \varphi_A = -\frac{45,42}{EI}$$

Hiermee is de hoekverandering in A bepaald. De hoekverandering in punt B kan nu bepaald worden met:

$$\varphi_B = \varphi_A + \sum \text{opp} = -\frac{45,42}{EI} + \frac{92,5}{EI} = \frac{47,08}{EI}$$

De zakkingen kunnen op dezelfde manier als in het voorbeeld van § 3.4.2 worden bepaald. In de tabellen 5.2, 5.3 en 5.4 zijn de resultaten verzameld.

Tabel 2

Nr	Breedte	Hoogte ($\times EI$)	Opp. ($\times EI$)	z_B	S_{EI}
a	1,0	12,5	6,25	0,333	2,083
totaal			6,25	totaal	2,083

$$w = -\varphi_A \cdot 1,0 - S_B = \frac{45,42}{EI} - \frac{2,083}{EI} = \frac{43,34}{EI}$$

Tabel 3

Nr	Breedte	Hoogte ($\times EI$)	Opp. ($\times EI$)	z_B	S_{Fz}
a	1,0	12,5	6,25	1,333	8,33
b	1,0	12,5	12,5	0,5	6,25
c^*	1,0	7,5	3,75	0,333	1,25
totaal			22,5	totaal	15,83

$$w = -\varphi_A \cdot 2,0 - S_B = \frac{90,84}{EI} - \frac{15,83}{EI} = \frac{75,01}{EI}$$

Tabel 4

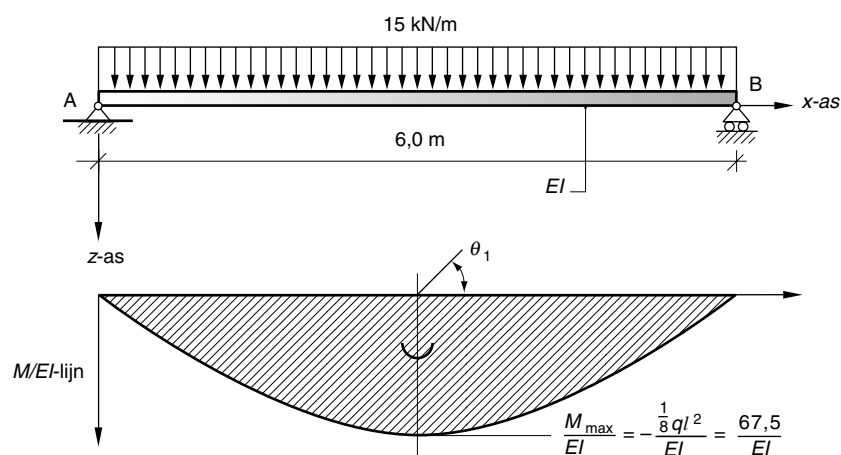
Nr	Breedte	Hoogte ($\times EI$)	Opp. ($\times EI$)	z_B	S_{F_2}
F	2,0	25	25	0,666	16,667
		<i>totaal</i>	25	<i>totaal</i>	16,667

$$w = \varphi_B \cdot 2,0 - S_B = \frac{94,16}{EI} - \frac{16,667}{EI} = \frac{77,49}{EI}$$

Met deze gegevens kan de zakkingslijn worden geconstrueerd. Dit wordt aan de lezer overgelaten.

Opdracht 4

De *gereduceerde M*-lijn van deze opdracht is in figuur 5.3 weergegeven.



Figuur 5.3

De hoekverandering in A is te bepalen indien we ons realiseren dat de zakking in punt B nul moet zijn. Uitgaande van een positieve hoekverandering in punt A volgt:

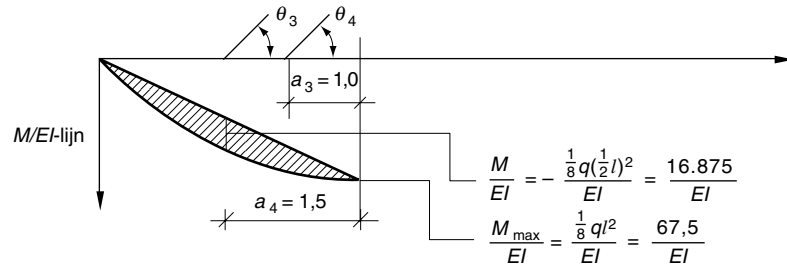
$$w_B = -\varphi_A l - \theta_1 \frac{1}{2} l = 0 \Leftrightarrow -\varphi_A \cdot 6 - \frac{\frac{2}{3} \cdot 67,5 \cdot 6 \cdot \frac{1}{2} \cdot 6}{EI} = 0$$

$$\varphi_A = -\frac{135}{EI}$$

$$\varphi_B = \varphi_A + \theta_1 \Leftrightarrow \varphi_B = \frac{135}{EI}$$

De hoekverandering in punt B is dus qua grootte gelijk aan die in punt A maar tegengesteld van teken. Aangezien de ligger *symmetrisch* wordt belast hadden we dit ook verwacht. De maximum doorbuiging

treedt, vanwege de symmetrische belasting, op halverwege de ligger. Voor het berekenen van deze doorbuiging is figuur 5.4 van belang.



Figuur 5.4

Met de gegevens van de twee oppervlakken kan de zakking in het midden worden bepaald.

Het oppervlak van de halve *gereduceerde M-lijn* is te splitsen in een *driehoek* en een *scheve bolle parabool*. Voor het bepalen van het *statisch moment van de gereduceerde M-lijn* t.o.v. het midden van de ligger is de *horizontale ligging* van het zwaartepunt van zowel de driehoek als de scheve parabool nodig. Deze afstanden zijn in figuur 5.4 te vinden. Er volgt:

$$\theta_3 = \frac{\frac{2}{3} \cdot 16,875 \cdot 3,0}{EI} = \frac{33,75}{EI}$$

$$\theta_4 = \frac{\frac{1}{2} \cdot 67,5 \cdot 3,0}{EI} = \frac{101,25}{EI}$$

Met de hoekverandering in punt A kan de zakking in het midden en op $\frac{1}{4}l$ worden bepaald:

$$w_{\text{midden}} = -\varphi_A \frac{1}{2}l - \theta_3 a_3 - \theta_4 a_4 = \frac{253,125}{EI} \quad \text{en}$$

$$w_{1/4}l = \frac{3}{4} w_{\text{max}} = \frac{189,84}{EI} \quad (\text{parabool})$$

Merk op:

De zakking op $1/4$ en $3/4$ van de overspanning is snel te bepalen omdat bekend is dat de zakkingslijn een parabool is met het maximum op $1/2$ l. Daaruit volgt dat de zakking op $1/4$ en $3/4$ van de overspanning gelijk is aan $3/4$ van de maximale zakking. Ga dit zelf na met een schetsje van de zakkingslijn.

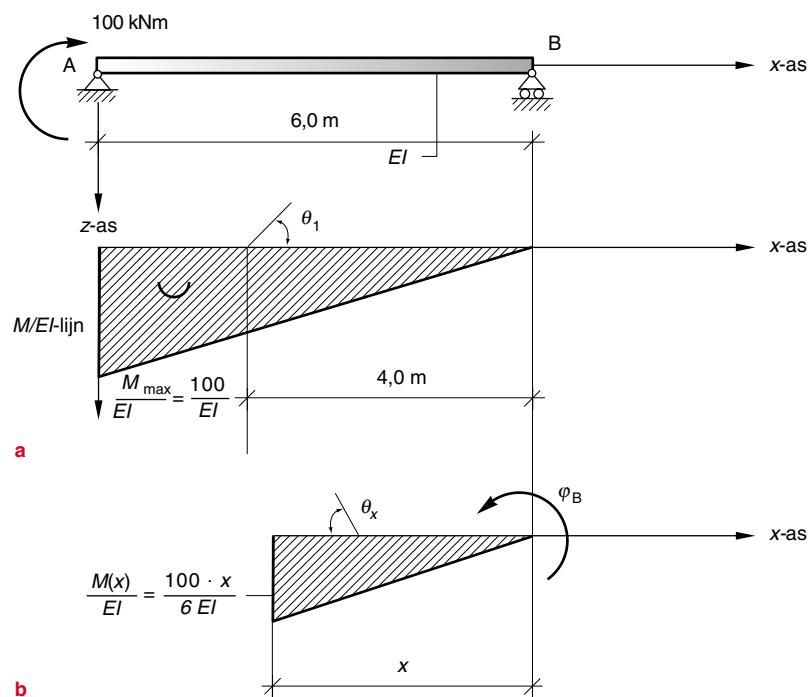
Door i.p.v getallen parameters te gebruiken kan worden aangetoond dat voor de hoekverandering bij de opleggingen en de zakking in het midden geldt:

$$\varphi_A = -\frac{ql^3}{24EI} \quad \varphi_B = \frac{ql^3}{24EI} \quad w_{\max} = \frac{5ql^4}{384EI}$$

In technische zakboekjes zijn deze formules te vinden.

Opdracht 5

De *gereduceerde momentenlijn* van deze constructie is weergegeven in figuur 5.5.



Figuur 5.5 a b

De hoekverandering in punt A is te bepalen uit het feit dat de zakking in B gelijk is aan nul:

$$w_B = -\varphi_A l - \theta_1 \frac{2}{3} l = 0 \Rightarrow \varphi_A = -\frac{\frac{1}{2} \cdot 100 \cdot 6 \cdot \frac{2}{3} \cdot 6}{EI \cdot 6} = -\frac{200}{EI}$$

$$\varphi_B = \varphi_A + \theta_1 = -\frac{200}{EI} + \frac{300}{EI} = \frac{100}{EI}$$

Door i.p.v. getallen parameters te gebruiken kan worden aangetoond dat voor de hoekverandering bij de opleggingen geldt:

$$\varphi_A = -\frac{Ml}{3EI} \quad \varphi_B = \frac{Ml}{6EI}$$

De *maximale doorbuiging* treedt op waar de raaklijn aan de zakkingsfunctie horizontaal loopt. Dit betekent dat de *afgeleide* van de zakkingsfunctie nul moet zijn. De hoekverandering is de afgeleide van de zakkingsfunctie en dus daar waar de hoekverandering gelijk is aan nul treedt de maximale doorbuiging op. In figuur 5.5 (b) is het rechter deel van de ligger met een lengte x getekend. De hoekverandering op een afstand x vanaf punt B is te bepalen met:

$$\varphi_x = \varphi_B - \theta_x$$

De hoekverandering op een afstand x vanaf B moet nul zijn. Hieruit volgt:

$$\theta_x = \varphi_B$$

$$\frac{100 \cdot x \cdot \frac{1}{2} \cdot x}{6EI} = \frac{100}{EI} \Rightarrow x = 2\sqrt{3} = 3,46 \text{ m}$$

Merk op:

De oppervlakte van het M/EI -vlak moet even groot zijn als de hoekverandering in B. Door het rechter deel te kiezen is de berekening eenvoudiger dan wanneer het linker deel wordt gekozen.

De maximale doorbuiging is nu te bepalen met:

$$w_{\max} = \varphi_B \cdot 3,46 - \theta_x \cdot \frac{3,46}{3} \quad \text{met} \quad \theta_x = \varphi_B$$

$$w_{\max} = \frac{2}{3} \varphi_B \cdot 3,46 = \frac{230,9}{EI}$$

De zakking in het midden van de ligger is te bepalen met:

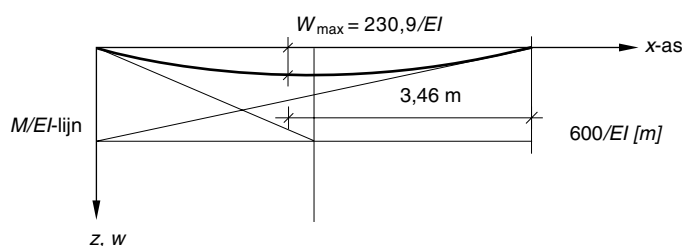
$$w_{\text{midden}} = \varphi_B \cdot 3,0 - \frac{\frac{1}{2} \cdot \frac{1}{2} \cdot 100 \cdot 3,0}{EI} \cdot \frac{3,0}{3} = \frac{225}{EI}$$

De maximale zakking wijkt dus slechts 2,5% af van de maximale zakking en ook de plaats van de maximale zakking ligt dicht bij het midden van de overspanning. Veelal kan daarom volstaan worden met het berekenen van de zakking halverwege de liggeroverspanning.

Door i.p.v getallen parameters te gebruiken kan worden aangetoond dat voor de zakkings in het midden geldt:

$$w_{\text{midden}} = \frac{Ml^2}{16EI}$$

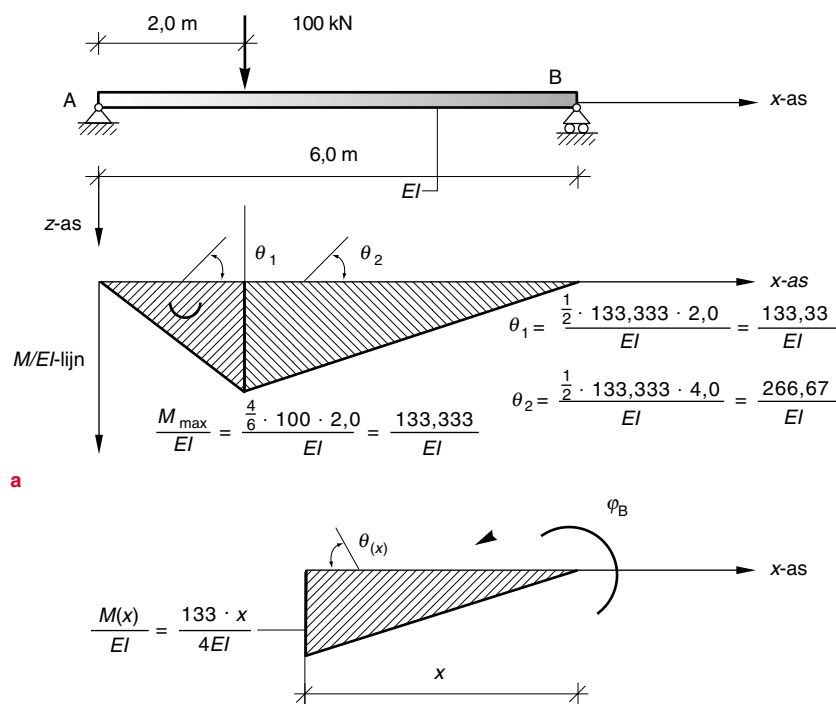
De *zakkingslijn* is in figuur 5.6 geschetst op basis van deze twee hoeken.



Figuur 5.6

Opdracht 6

De *gereduceerde M-lijn* van dit probleem is in figuur 5.7 weergegeven.



Figuur 5.7 b

De hoekverandering in A wordt bepaald uitgaande van het feit dat de zakking in B nul is:

$$w_B = -\varphi_A l - \theta_1 \cdot 4,667 - \theta_2 \cdot 2,667 = 0$$

$$\varphi_A = -\frac{222,22}{EI}$$

$$\varphi_B = \varphi_A + \theta_1 + \theta_2 = -\frac{222,22}{EI} + \frac{133,33}{EI} + \frac{266,67}{EI} = \frac{177,78}{EI}$$

In figuur 5.7 (b) is het rechter deel van de ligger met een lengte x getekend. De hoekverandering op een afstand x vanaf punt B is te bepalen met:

$$\varphi_x = \varphi_B - \theta_x$$

De hoekverandering op een afstand x vanaf B moet nul zijn. Hieruit volgt:

$$\theta_x = \varphi_B$$

$$\frac{133 \cdot x \cdot \frac{1}{2} \cdot x}{4EI} = \frac{177,78}{EI} \Rightarrow x = 3,27 \text{ m}$$

De maximale doorbuiging is nu te bepalen met:

$$w_{\max} = \varphi_B \cdot 3,27 - \theta_x \cdot \frac{3,27}{3} \quad \text{met} \quad \theta_x = \varphi_B$$

$$w_{\max} = \frac{2}{3} \varphi_B \cdot 3,27 = \frac{387,6}{EI}$$

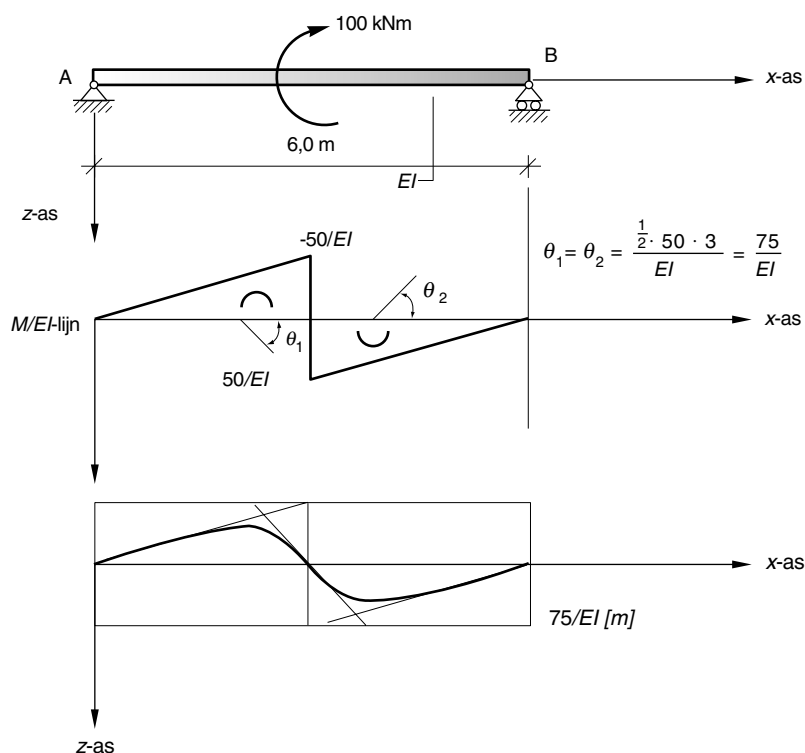
De zakking in het midden van de ligger is te bepalen met:

$$w_{\text{midden}} = \varphi_B \cdot 3,0 - \frac{\frac{1}{2} \cdot 100 \cdot 3,0}{EI} \cdot \frac{3,0}{3} = \frac{383,3}{EI}$$

Ook nu valt op dat de verschillen gering zijn.

Opdracht 7

De *gereduceerde M*-lijn voor dit probleem is in figuur 5.8 weergegeven.



Figuur 5.8

De hoekverandering in punt A wordt bepaald uitgaande van het feit dat de zakkingslijn in B nul is.

$$w_B = -\varphi_A l + \theta_1 \frac{2}{3} l - \theta_2 \frac{1}{3} l = 0 \Rightarrow \varphi_A = \frac{75 \cdot 4}{6EI} - \frac{75 \cdot 2}{6EI} = \frac{25}{EI}$$

$$\varphi_B = \varphi_A - \theta_1 + \theta_2 = \frac{25}{EI} - \frac{75}{EI} + \frac{75}{EI} = \frac{25}{EI}$$

$$\varphi_{\text{midden}} = \varphi_A - \theta_1 = -\frac{50}{EI}$$

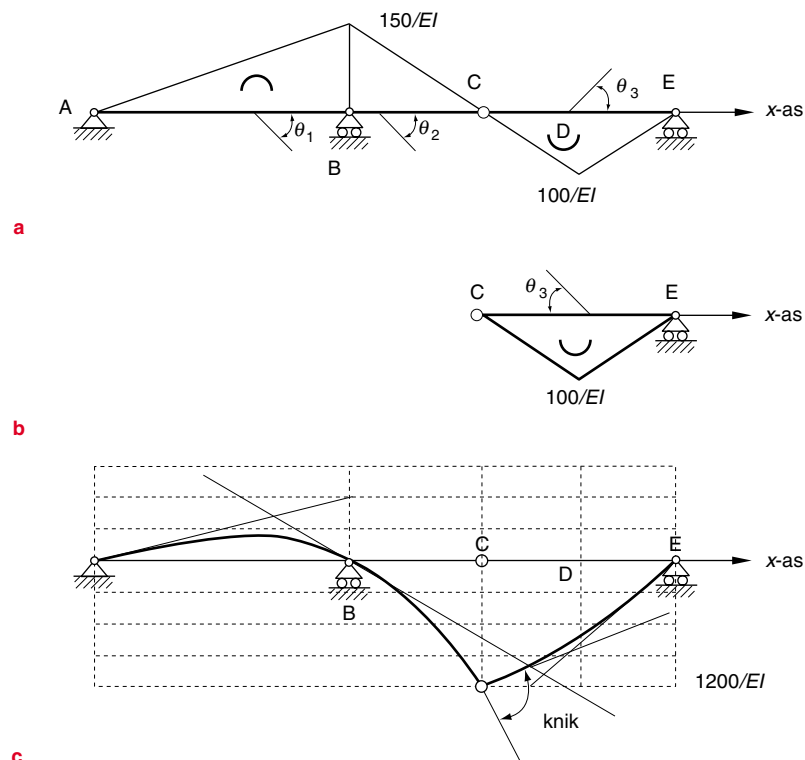
Let op:

Zorg ervoor dat de juiste richtingen worden aangehouden voor de hoekjes!
De hoekveranderingen bij de linker en rechter oplegging zijn in dit geval gelijk aan elkaar.

Met de beide *hoekveranderingen* is de *zakkingslijn* te schetsen (zie figuur 5.8). De hoekverandering in het midden is twee keer die bij de oplegging. Met de drie raaklijnen kan snel een redelijke schets gemaakt worden van de *zakkingslijn*.

Opdracht 8

De constructie met drie opleggingen heeft een scharnier waardoor het systeem statisch bepaald is. De gereduceerde momentenlijn van de constructie is in figuur 5.9 (a) weergegeven.



Figuur 5.9

Krachtenverdeling: Analyse

De drie onbekende oplegreacties zijn uit het evenwicht te bepalen. Drie onbekenden betekent dat we drie vergelijkingen moeten opstellen:

- 1 Deel de constructie op en bepaal de momentensom van het rechter deel t.o.v. het scharnier. Het moment in het scharnier is nul dus hieruit volgt de oplegreactie in punt E.
- 2 Bepaal de momentensom van het linker deel t.o.v. het scharnier. Ook hier geldt dat het moment in het scharnier nul is. Hierdoor ontstaat een vergelijking met de twee onbekende oplegreacties in A en in B.
- 3 Bepaal uit het verticale evenwicht de relatie tussen de drie oplegreacties.

Krachtenverdeling: Oplossing

- 1 De eerste vergelijking levert de oplegreactie in punt E:

$$- 100 \cdot 2,0 - E_V = 0 \Rightarrow E_V = - 50 \text{ kN}$$

Deze oplegreactie is negatief, dus naar boven gericht!

- 2 De tweede vergelijking levert een relatie met de nog onbekende oplegreacties in A en B:

$$A_V \cdot 8,0 + B_V \cdot 3,0 = 0$$

Hierin zitten nu dus nog twee onbekende reacties!

- 3 Met de derde vergelijking voor het verticale evenwicht kan de zaak opgelost worden:

$$\begin{aligned} A_V + B_V + E_V + 100 &= 0 \Rightarrow A_V + B_V \\ &= -100 - (-50) = -50 \end{aligned}$$

Door vergelijking (2) en (3) met elkaar te combineren kunnen de twee onbekende oplegreacties worden gevonden.

Uiteindelijk is het resultaat: (ga dit zelf na!)

$$A_V = 30 \text{ kN} \quad (\text{omlaag})$$

$$B_V = -80 \text{ kN} \quad (\text{omhoog})$$

$$E_V = -50 \text{ kN} \quad (\text{omhoog})$$

Nu de oplegreacties bekend zijn is direct de momentenlijn te bepalen. De *gereduceerde M*-lijn is in figuur 5.9 (a) weergegeven. De oppervlakken van de drie driehoeken in figuur 5.9 (a) zijn eenvoudig te bepalen:

$$\theta_1 = \frac{\frac{1}{2} \cdot 150 \cdot 5,0}{EI} = \frac{375}{EI}$$

$$\theta_2 = \frac{\frac{1}{2} \cdot 150 \cdot 3,0}{EI} = \frac{225}{EI}$$

$$\theta_3 = \frac{\frac{1}{2} \cdot 100 \cdot 4,0}{EI} = \frac{200}{EI}$$

Vervorming: Analyse

Om de zakkingslijn te kunnen bepalen beginnen we eerst met het linker deel van de constructie, dus links van het scharnier. Daarmee kan de hoekverandering in A en B worden bepaald. Daarna komt het rechter deel aan de beurt. Uit de figuur wordt duidelijk dat in het scharnier de twee staven vrij t.o.v. elkaar kunnen draaien. Dit is een eigenschap van een scharnier waarmee tevens duidelijk wordt dat er een knik kan ontstaan in de elastische lijn t.p.v. het scharnier. De staven zitten echter wel aan elkaar vast dus de *zakking* in het scharnier is voor de linker en de rechter staaf gelijk. Dit gegeven zullen we moeten gebruiken om de hoekverdraaiing in E te kunnen bepalen.

Vervorming: Oplossing

De zakking in punt B is nul dus hiermee kan de hoekverandering in A worden bepaald:

$$w_B = -\varphi_A \cdot 5,0 + \theta_1 \cdot \frac{1}{3} \cdot 5,0 = 0 \Rightarrow \varphi_A = \frac{125}{EI}$$

Met de nu bekende hoekverandering in punt A kan de hoekverdraaiing in B worden bepaald:

$$\varphi_B = \varphi_A - \theta_1 = \frac{125}{EI} - \frac{375}{EI} = -\frac{250}{EI}$$

De zakking van het scharnier kan nu vanuit punt B worden bepaald:

$$w_C = -\varphi_B \cdot 3,0 + \theta_2 \cdot 2,0 = \frac{250 \cdot 3,0}{EI} + \frac{225 \cdot 2,0}{EI} = \frac{1200}{EI}$$

Het rechter deel van de constructie geeft iets meer problemen. Uitgaande van punt E met een nog onbekende (positief aangenomen) hoekverandering φ_E moet uiteraard dezelfde zakking worden gevonden. Hieruit kan φ_E worden opgelost:

$$w_C = \varphi_E \cdot 4,0 - \theta_3 \cdot \frac{1}{2} \cdot 4,0 = \frac{1200}{EI}$$

$$\Leftrightarrow \varphi_E = \frac{300}{EI} + \frac{200 \cdot 0,5}{EI} = \frac{400}{EI}$$

Knik in het scharnier: Analyse

Nu zijn de hoekveranderingen bij de opleggingen bekend. Ook de zakking van het scharnier is bepaald. De knik in de zakkingslijn kan echter pas bepaald worden als de hoekverandering net links van het scharnier en net rechts van het scharnier bekend zijn. Vanuit punt B kan de hoekverandering net links van het scharnier bepaald worden terwijl vanuit punt E de hoekverandering net rechts van het scharnier bepaald kan worden. Het verschil tussen deze beide hoekveranderingen is de gevraagde knik in de zakkingslijn.

Knik in het scharnier: Oplossing

Met de bekende hoekverandering in punt B kan de hoekverandering net links van het scharnier worden bepaald:

$$\varphi_{C-\text{links}} = \varphi_B - \theta_2 = -\frac{250}{EI} - \frac{225}{EI} = -\frac{475}{EI}$$

Met de bekende hoekverandering in punt E kan de hoekverandering net *rechts* van het scharnier worden bepaald:

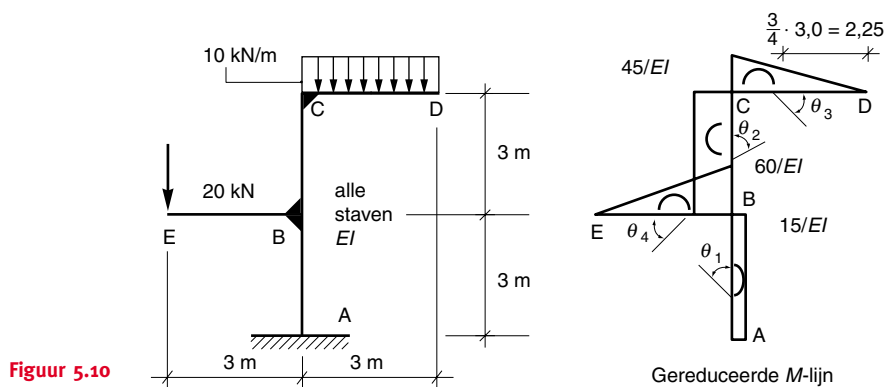
$$\varphi_{C-\text{rechts}} = \varphi_E - \theta_3 = \frac{400}{EI} - \frac{200}{EI} = \frac{200}{EI}$$

Het *min-teken* hier is noodzakelijk aangezien we nu de *gereduceerde M-lijn* van rechts naar links doorlopen voor het deel rechts van het scharnier. In figuur 5.9 (b) is dat verduidelijkt.

De zakkingslijn is nu te tekenen en is weergegeven in figuur 5.9 (c). De knik in de zakkingslijn t.p.v. het scharnier is duidelijk te zien.

Opdracht 9

De krachtsverdeling in de constructie is eenvoudig te bepalen. Het resultaat is in figuur 5.10 weergegeven. Het bepalen van de *M-lijn* mag op dit moment geen enkel probleem meer zijn dus wordt de uitwerking daarvan aan de lezer overgelaten!



Figuur 5.10

Analyse

Voor ieder onderdeel kan nu de vervorming door buiging worden bepaald. Uiteraard beginnen we bij de inklemming waar de zakking en hoekverandering bekend zijn (nul). Zodoende kan eerst de hoekverandering en de horizontale verplaatsing in punt B worden bepaald en daarmee ook de hoekverandering en de horizontale verplaatsing van punt C. Met deze gegevens kan vervolgens de hoekverandering en de verticale verplaatsing (zakking) in punt D worden bepaald. Tot slot wordt met behulp van de hoekverandering in punt B de hoekverdraaiing en de verticale verplaatsing in punt E bepaald.

Oplossing

Allereerst worden de oppervlakken van de onderdelen van de gereduceerde M -lijn bepaald:

$$\theta_1 = \frac{15 \cdot 3,0}{EI} = \frac{45}{EI}$$

$$\theta_2 = \frac{45 \cdot 3,0}{EI} = \frac{135}{EI}$$

$$\theta_3 = \frac{\frac{1}{3} \cdot 45 \cdot 3,0}{EI} = \frac{45}{EI}$$

$$\theta_4 = \frac{\frac{1}{2} \cdot 60 \cdot 3,0}{EI} = \frac{90}{EI}$$

In de *gereduceerde* M -lijn zijn deze hoekjes aangegeven waarbij tevens de richting is gekozen overeenkomstig het vervormingsteken van de M -lijn. Controleer zelf dat dit op de juiste manier gebeurt! Let er daarbij op dat de constructie van A-B-C-D en van B-E wordt doorlopen. Op het linker overstek is de richting van θ_4 dus aangegeven *komende* van rechts!

Met deze gegevens kan nu de hoekverandering en de horizontale uitwijking van punt B worden bepaald:

$$\varphi_B = \theta_1 = \frac{45}{EI}$$

$$u_B = -\theta_1 \cdot 1,5 = -\frac{67,5}{EI}$$

Let op:

De positieve hoekverandering t.g.v. het moment op staaf A-B geeft een horizontale verplaatsing naar links! Dit is dus in de negatieve x -richting.

Knoop B heeft daarom dus een negatieve horizontale verplaatsing.

Het volgende punt dat bekeken wordt is punt C. Met de bekende hoekverandering en horizontale uitwijking in punt B ligt de verplaatsing van punt C vast en deze blijkt nul te zijn:

$$\varphi_C = \varphi_B - \theta_2 = \frac{45}{EI} - \frac{135}{EI} = -\frac{90}{EI}$$

$$u_C = u_B - \varphi_2 \cdot 3,0 + \theta_2 \cdot 1,5 = -\frac{67,5}{EI} - \frac{45 \cdot 3,0}{EI} + \frac{135 \cdot 1,5}{EI} = 0$$

Dezelfde procedure kan nu ook herhaald worden voor punt D. Echter dit punt zal dezelfde horizontale verplaatsing hebben als punt C (er komt immers niets bij) maar zal t.g.v. de hoekverandering in punt C en de buiging in de horizontale staaf C-D verticaal verplaatsen. De hoekverandering en verplaatsing laten zich eenvoudig bepalen:

$$\varphi_D = \varphi_C - \theta_3 = -\frac{90}{EI} - \frac{45}{EI} = -\frac{135}{EI}$$

$$w_D = -\varphi_C \cdot 3,0 + \theta_3 \cdot 2,0 = \frac{90 \cdot 3,0}{EI} + \frac{45 \cdot 2,25}{EI} = \frac{371,25}{EI}$$

Het laatste punt dat nog bekeken moet worden is punt E. Uitgaande van punt B is ook in punt E nu de zakking te bepalen:

$$\varphi_E = \varphi_B + \theta_4 = \frac{45}{EI} + \frac{90}{EI} = \frac{135}{EI}$$

$$w_E = \varphi_B \cdot 3,0 + \theta_4 \cdot 2,0 = \frac{135}{EI} + \frac{180}{EI} = \frac{315}{EI}$$

De horizontale verplaatsing van punt E is gelijk aan die van punt B. Hiermee zijn in alle punten de verplaatsingen bepaald en kan de constructie worden getekend. Dit laatste wordt aan de lezer overgelaten.

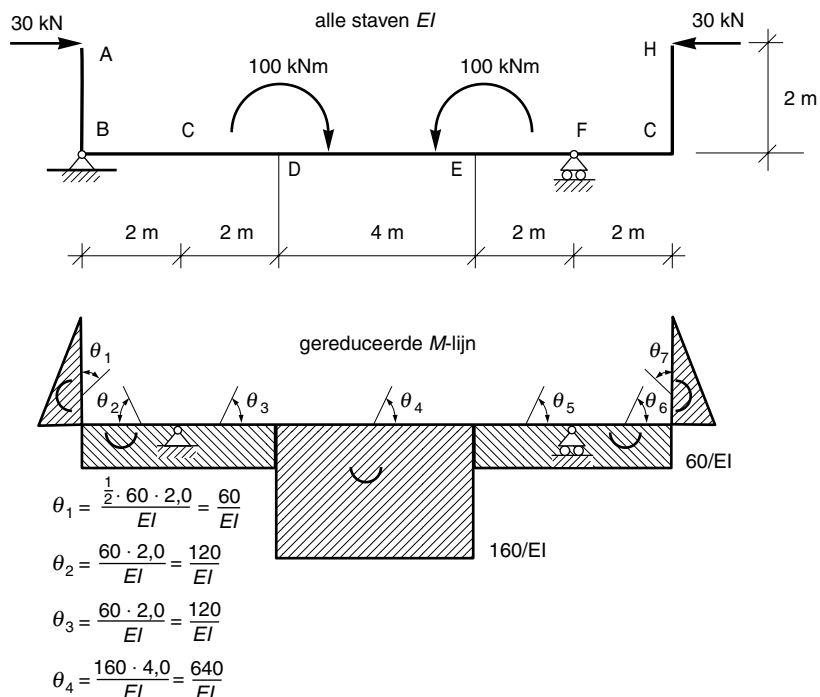
Opdracht 10

Van de in figuur 5.11 gegeven constructie moet eerst de krachtsverdeling worden bepaald. Daarbij moet erop gelet worden dat t.g.v. de uitwendige koppels op de constructie er sprongen ontstaan t.p.v. punt D en E in de momentenlijn.

De *gereduceerde momentenlijn* is in figuur 5.11 weergegeven.

Analyse

Hoewel de constructie er anders uitziet dan een ligger op twee steunpunten is dit wel gewoon een ligger op twee steunpunten. Vanwege de belasting is het geheel ook nog eens symmetrisch hetgeen ook uit de momentenlijn blijkt. Alleen de verplaatsingen van de linkerhelft van de ligger hoeven dus te worden bepaald. Door eerst de onbekende hoekverandering bij de linker oplegging te bepalen kan op ieder punt de hoekverandering en verplaatsing worden bepaald. Beginnend in knoop C met een nog onbekende maar positief aangenomen hoekverandering moet de eis gesteld worden dat de zakking in punt F nul is. Hieruit volgt de hoekverandering bij de linker oplegging. Daarna volgt de rest min of meer vanzelf.



Figuur 5.11

Oplossing

De zakking in punt F moet nul zijn. Met een positief aangenomen hoekverandering in punt C volgt:

$$w_F = -\varphi_C \cdot 8,0 - \theta_3 \cdot 7,0 - \theta_4 \cdot 4,0 - \theta_5 \cdot 1,0 = 0$$

$$\varphi_C = -\frac{440}{EI}$$

Nu deze hoekverandering bepaald is kan de hoekverandering en de zakking in punt D worden bepaald:

$$\varphi_D = \varphi_C + \theta_3 = -\frac{440}{EI} + \frac{120}{EI} = -\frac{320}{EI}$$

$$w_D = -\varphi_C \cdot 2,0 - \theta_3 \cdot 1,0 = \frac{880 - 120}{EI} = \frac{760}{EI}$$

Voor knoop B wordt op dezelfde wijze komend vanuit knoop C gevonden:

$$\varphi_B = \varphi_C - \theta_2 = -\frac{440}{EI} - \frac{120}{EI} = -\frac{560}{EI}$$

$$w_B = \varphi_C \cdot 2,0 - \theta_2 \cdot 1,0 = \frac{-880 - 120}{EI} = -\frac{1000}{EI}$$

Met behulp van deze resultaten kunnen de verplaatsingen in knoop A worden gevonden. In deze knoop zal zowel horizontaal als verticaal verplaatsen.

$$\varphi_A = \varphi_B + \theta_1 = -\frac{560}{EI} - \frac{60}{EI} = -\frac{620}{EI}$$

$$\begin{aligned} u_A &= -\varphi_B \cdot 2,0 + \theta_1 \cdot \frac{2}{3} \cdot 2,0 \\ &= \frac{560 \cdot 2,0}{EI} + \frac{60 \cdot 4\frac{2}{3}}{EI} = \frac{1200}{EI} \end{aligned}$$

$$w_A = w_B = -\frac{1000}{EI}$$

Uiteraard zal het midden van de ligger de grootste zakking vertonen terwijl de hoekverandering daar vanwege symmetrie gelijk aan nul moet zijn. Ga na dat voor de zakking in het midden geldt:

$$w_{\text{midden}} = -\varphi_C \cdot 4,0 - \theta_3 \cdot 3,0 - \frac{1}{2}\theta_4 \cdot 1,0 = \frac{1080}{EI}$$

Daarmee zijn alle verplaatsingen bepaald en kan de vervormde constructie worden getekend. Dit laatste wordt aan de lezer overgelaten.