



Module 7

Uitwerkingen van de opdrachten

Opdracht 1

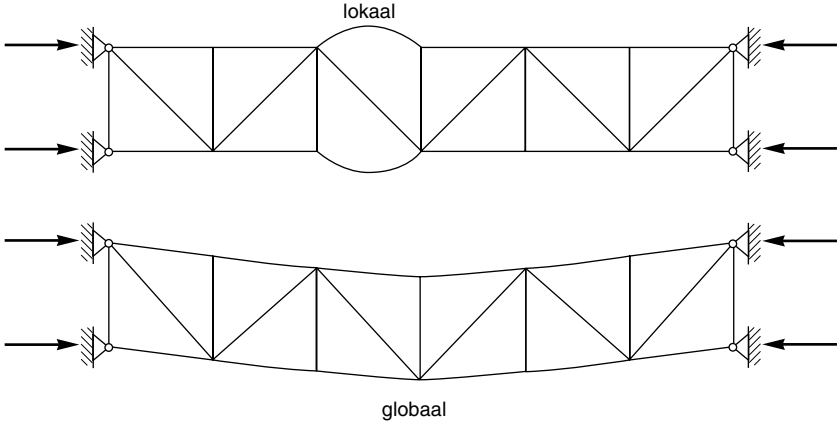
Het verschil in aanpak betreft het evenwicht in de *verplaatste* (= *vervormde*) toestand. Tot nu toe werd bij een evenwichtsbeschouwing van een constructie geen rekening gehouden met de vervorming door de opgelegde belasting.

Opdracht 2, 3

Zie de tekst.

Opdracht 4

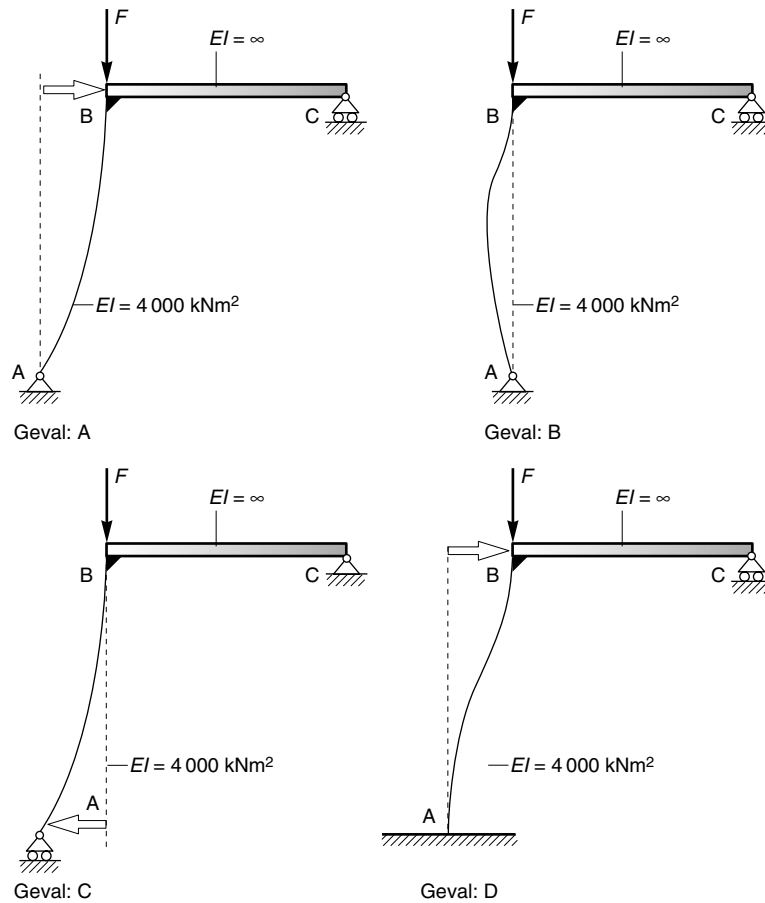
Als de aangegeven krachten alle even groot zijn, dan wordt de constructie centrisch op druk belast. Een enkele drukstaaf in de constructie kan uitknikken maar ook kan de gehele constructie uitknikken. Dit is aangegeven in figuur 7.1.



Figuur 7.1

Opdracht 5

De uitbuigingsvormen zijn in figuur 7.2 weergegeven.



Figuur 7.2

Geval A:

De regel kan horizontaal verplaatsen, echter niet buigen. De stijl is ingeklemd in de regel, de hoek is en blijft recht. Er ontstaat een knikvorm volgens Basisgeval 2.

$$F_k = \frac{\pi^2 EI}{(2l)^2} = \frac{1}{4} \frac{\pi^2 EI}{l^2}$$

Geval B:

De regel kan niet verplaatsen. De stijl is ingeklemd in de regel, de hoek is en blijft recht. Er ontstaat een knikvorm volgens Basisgeval 5.

$$F_k = \frac{\pi^2 EI}{(\frac{1}{2}\sqrt{2}l)^2} = 2 \frac{\pi^2 EI}{l^2}$$

Geval C:

De regel kan niet verplaatsen, de onderkant van de stijl echter wel. De stijl is ingeklemd in de regel, de hoek is en blijft recht. Er ontstaat een knikvorm volgens Basisgeval 2.

$$F_k = \frac{\pi^2 EI}{(2l)^2} = \frac{1}{4} \frac{\pi^2 EI}{l^2}$$

Geval D:

De regel kan verplaatsen. De stijl is ingeklemd in de regel en bij de oplegging. Er ontstaat een knikvorm volgens Basisgeval 3.

$$F_k = \frac{\pi^2 EI}{(l)^2} = \frac{\pi^2 EI}{l^2}$$

Gesorteerd op de grootste kritieke kracht ontstaat:

Geval	F_k (eenheden kN, m)
B	$\frac{2}{l^2} \times 39\,478$
D	$\frac{1}{l^2} \times 39\,478$
A en C	$\frac{1}{4l^2} \times 39\,478$

Opdracht 6

De constructie is aan één zijde ingeklemd. De uitbuigingsvorm is identiek aan Basisgeval 2. De rekenwaarde van de drukkracht is gegeven.

$$F_k = \frac{\pi^2 EI}{(2l)^2}$$

$$200\,000 = \frac{\pi^2 EI}{4 \times 36\,000\,000}$$

$$EI = 2,92 \times 10^{12} \text{ mm}^4$$

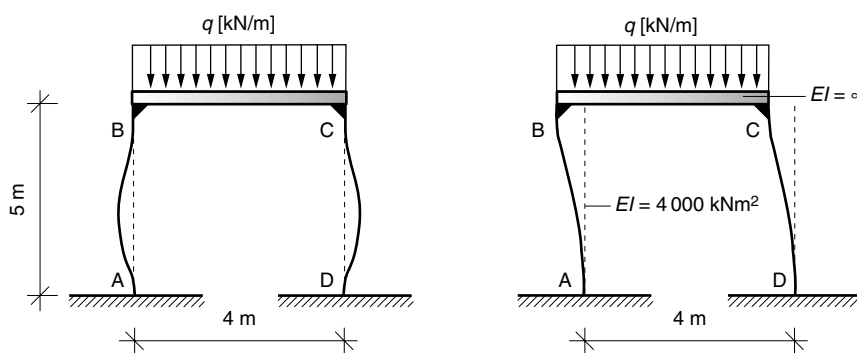
Let op: alle eenheden in N en mm!

Opdracht 7

De stijlen in deze constructie worden belast op een drukkracht van:

$$F = \frac{1}{2}ql = 2q \text{ kN}$$

De bovenregel kan horizontaal verplaatsen. We kunnen nu kiezen uit Basisgeval 3 of 4. De uitbuigingsvorm met de laagste kniklast zal maatgevend zijn. Immers de constructie knikt uit bij de laagste waarde van de kritieke last. In figuur 7.3 is dit weergegeven.



Figuur 7.3

De laagste kniklast wordt gevonden met Basisgeval 3 (ga dit zelf na!):

$$F_k = \frac{\pi^2 EI}{l^2} = 2q \Rightarrow q = \frac{\pi^2 EI}{2l^2} = \frac{\pi^2 \times 4000}{2 \times 25} = 790 \text{ kN}$$

Opdracht 8

Onderzoek de mogelijke basisgevallen en kies het basisgeval met de laagste waarde van de kritieke last.

Constructie 1: Basisgeval 2: $F_k = \frac{\pi^2 \times 2000}{4 \times 25} = 20 \pi^2$

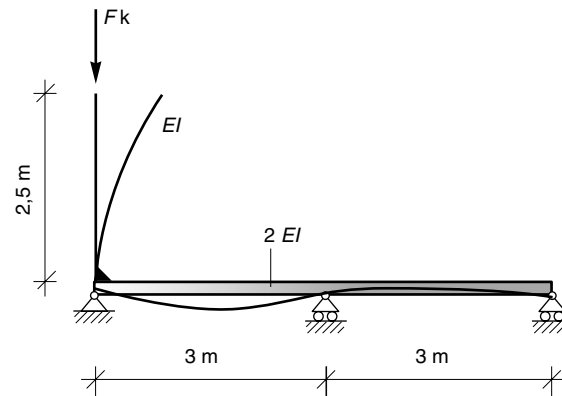
Constructie 2: Basisgeval 3: $F_k = \frac{\pi^2 \times 2000}{25} = 80 \pi^2$

Constructie 3: Basisgeval 2: $F_k = \frac{\pi^2 \times 2000}{4 \times 25} = 20 \pi^2$

Opdracht 9

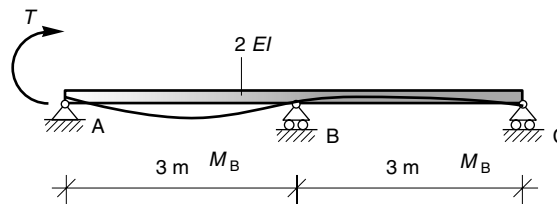
Constructie a:

De uitbuigingsvorm van deze constructie is in figuur 7.4 weergegeven.



Figuur 7.4

De liggerconstructie kan worden opgevat als een verende inklemming voor de verticale staaf (rotatieveer). De veerstijfheid van de liggerconstructie kan worden bepaald met de schematisatie van figuur 7.5.



Figuur 7.5

Om de veerstijfheid te kunnen bepalen moet er een relatie gevonden worden tussen het koppel T in A en de hoekverdraaiing in A. De ligger is enkelvoudig statisch onbepaald. Met behulp van de hoekveranderingsvergelijkingen uit module 5 kan het steunpuntsmoment bij B worden bepaald:

$$\phi_{ba} = \phi_{bc}$$

$$\frac{T \times 3,0}{6 \times 2EI} - \frac{M_b \times 3,0}{3 \times 2EI} = \frac{M_b \times 3,0}{3 \times 2EI} \Rightarrow M_b = \frac{1}{4} T$$

Vervolgens wordt de hoekverdraaiing in A bepaald als gevolg van het koppel T waarmee de veerstijfheid kan worden bepaald.

$$\phi_A = -\frac{T \times 3,0}{3 \times 2EI} + \frac{\frac{1}{4} T \times 3,0}{6 \times 2EI}$$

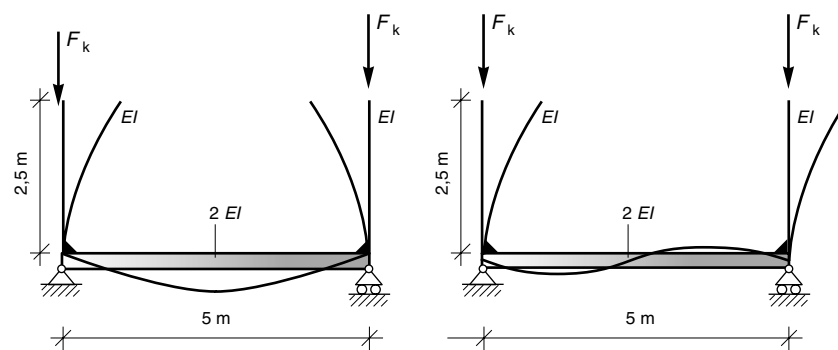
$$= \frac{-7T \times 3,0}{48EI} \Rightarrow k_{\text{veer}} = \frac{-T}{\phi_A} = \frac{48EI}{21}$$

Alle gegevens zijn bekend. De kritieke kracht van de verend ingeklemde staaf kan worden bepaald met (eenheden kN en m):

$$\frac{1}{F_k} = \frac{1}{F_{k-Euler}} + \frac{1}{F_{k-star}} = \frac{1}{\frac{\pi^2 EI}{(2 \times 2,5)^2}} + \frac{1}{\frac{48EI}{21}} = \frac{3,63}{EI}$$

$$F_k = \frac{EI}{3,63} \text{ kN}$$

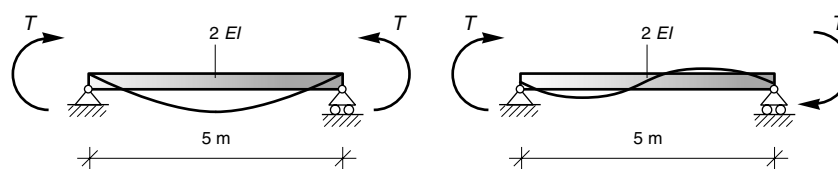
Constructie b:
Ook hier kan de liggerconstructie als een rotatie-veer voor de verticale staven worden opgevat. Mogelijke uitbuigingsvormen zijn in figuur 7.6 weergegeven.



Figuur 7.6

De constructie zal bij de laagste waarde van de kritieke kracht uitknikken. Dit houdt in dat de ‘slapste’ uitbuigingsvorm maatgevend zal zijn.

De bepaling van de veerstijfheid van de ligger is identiek aan de eerder gevolgde methode. In figuur 7.7 is de ligger vrijgemaakt en zijn de uitwendige koppels als gevolg van de verticale uitknikkende staven aangegeven.



Figuur 7.7

Voor de hoekverdraaiingen moet gelden:

uitbuigingsvorm (a):

$$\phi_A = \frac{-T \times 5,0}{3 \times 2EI} - \frac{T \times 5,0}{6 \times 2EI} = \frac{-T \times 5,0}{4EI} \Rightarrow k = \frac{-T}{\phi} = \frac{4EI}{5,0}$$

uitbuigingsvorm (b):

$$\phi_A = \frac{-T \times 5,0}{3 \times 2EI} + \frac{T \times 5,0}{6 \times 2EI} = \frac{-T \times 5,0}{4EI} \Rightarrow k = \frac{-T}{\phi} = \frac{12EI}{5,0}$$

Uitbuigingsvorm (a) heeft de kleinste veerstijfheid en reageert dus 'slapper' dan uitbuigingsvorm (b). Uitbuigingsvorm (a) zal dus de laagste waarde van de kritieke last opleveren.

Alle gegevens zijn bekend. De kritieke kracht van de verend ingeklemde staaf kan worden bepaald met (eenheden kN en m):

$$\frac{1}{F_k} = \frac{1}{F_{k-\text{Euler}}} + \frac{1}{F_{k-\text{star}}} = \frac{1}{\frac{\pi^2 EI}{(2 \times 2,5)^2}} + \frac{1}{\frac{4EI}{5,0}} = \frac{5,66}{EI}$$

$$F_k = \frac{EI}{5,66} \text{ kN}$$

Opdracht 10

- a** Het profiel zal willen uitknikken om de 'zwakke'-as. Dit betekent dat het IPE-profiel in de richting van de aangegeven y -as wil uitbuigen, dat wil zeggen om de z -as. Het traagheidsmoment I_z is dus maatgevend.
- b** De drukkracht in het IPE-profiel is uit het evenwicht te bepalen:
 $N = 2F_k \cos(30^\circ) = 1,73 F_k$

Met behulp van een staaltabellenboek kan worden gevonden:

$$E = 2,1 \times 10^5 \text{ N/mm}^2$$

$$A = 2848 \text{ mm}^2$$

$$I_z = 142,4 \times 10^4 \text{ mm}^4$$

$$i_z = 22,4 \text{ mm}$$

De uitbuigingsvorm is die van Basisgeval 1. De Eulerse drukkracht is:

$$N_k = \frac{\pi^2 EI}{l^2} = \frac{\pi^2 \times 2,1 \times 10^5 \times 142,4 \times 10^4}{4000^2}$$

$$= 184,5 \times 10^3 \text{ N} = 184,5 \text{ kN}$$

Voor de kritieke belasting wordt gevonden:

$$1,73F_k = N_k F_k = \frac{184,5}{1,73} = 106,6 \text{ kN}$$

- c Volgens NEN6770 valt dit profiel onder doorsnedeklasse 1. In verband met de h/b-verhouding van 2,0 en het belasten om de zwakke-as geldt instabiliteitskromme b.

$$\text{toets: } \frac{N_{c;s;d}}{\omega_{\text{buc}} N_{c;u;d}} \leq 1$$

$$N_{c;u;d} = A f_{y;d} = 28,48 \times 10^2 \times 235 = 669\,280 \text{ N}$$

$$\lambda_{\text{rel}} = \frac{\lambda}{\lambda_e} = \frac{\frac{l_k}{i}}{\pi \sqrt{\frac{E}{f_y}}} = \frac{\frac{4000}{22,4}}{\pi \sqrt{\frac{2,1 \times 10^5}{235}}} = 1,90$$

$$\omega_{\text{buc}} = 0,23 \text{ (tabel)}$$

$$\text{invullen: } \frac{N_{c;s;d}}{0,23 \times 669\,280} \leq 1 \Rightarrow N_{c;s;d} \leq 153\,934 \text{ N}$$

$$N_{c;s;d} \leq 153,9 \text{ kN}$$

Deze kritieke drukkracht is kleiner dan de Eulerse kracht. Uit de instabiliteitskromme volgens NEN6770 is dit ook op te maken. Voor de kritieke last wordt gevonden:

$$1,73 F_k = 153,9$$

$$F_k = 88,9 \text{ kN}$$

De knikcoëfficiënt die hoort bij Euler kan worden bepaald met:

$$\omega_{\text{Euler}} = \frac{1}{\lambda_{\text{rel}}^2} = \frac{1}{1,90^2} = 0,277$$

Het verschil tussen deze waarde (0,277) en de uit de tabel gevonden waarde (0,23) is ca 17%. De toets op basis van NEN6770 is dus een stuk 'strenger' dan Euler.